



Vor der Inbetriebnahme muss diese Anleitung unbedingt durchgelesen werden.



Diese Montageanleitung ist gültig für Fächersegel O-Fan® mit verschiedenen Massen und Öffnungswinkeln

Irrtümer und technische Änderungen sind vorbehalten. Radius übernimmt keinerlei Haftung bei Fehlbedienung oder nicht bestimmungsgemäsem Gebrauch der Produkte.

Radius wird zum Zeitpunkt der Lieferung defekte Produkte im Rahmen der Garantiebestimmungen ersetzen bzw. reparieren. Darüber hinaus übernimmt Radius keine Haftung. Konstruktionsänderungen vorbehalten. Es gelten unsere AGBs.

Radius International AG
Solithurnerstrasse 43
CH-3296 Arch bei Büren

info@radius-delta.com
<http://radius-delta.com/>

Inhaltsverzeichnis:

1	Sicherheitsanforderungen	3
1.1	Symbol- und Hinweiserklärungen	3
1.2	Allgemeine Sicherheitshinweise	3
1.3	Verwendung der Fächersegel	3
2	Lieferumfang	4
2.1	Kundenseitige Leistung	4
2.2	Optionen	4
3	Montage	5
3.1	Werkzeuge und Hilfsmittel	5
3.2	Windwiedverträglichkeit	5
3.3	Standard-Montagen	6
3.4	Verschiedene Typen	7
3.5	Montagehöhe bei senkrechtem versorgen	8
3.6	Befestigung	8
3.7	Standard-Halter Optional (Im Preis nicht inbegriffen)	9
3.8	Nützliche Hinweise	11

1 Sicherheitsanforderungen

1.1 Symbol- und Hinweiserklärungen



Warnung

Warnung vor gefährlicher Situation;
mögliche Folgen: Tod oder schwerste Verletzungen.



Vorsicht

Achtung vor gefährlicher Situation;
mögliche Folgen: leichte oder geringfügige Verletzungen.



Achtung

Hinweis vor schädlicher Situation;
mögliche Folgen: das Produkt oder etwas in seiner Umgebung kann geschädigt werden.



Allgemeine Hinweise

Hinweise / Informationen, die für die Funktion oder die Bedienung wichtig sind oder die eine leichtere Bedienung oder Montage ermöglichen.

1.2 Allgemeine Sicherheitshinweise

Die Sicherheitsvorschriften bilden zusammen mit den technischen Informationen für Montage und Bedienung die Grundlage für den gefahrlosen Gebrauch der Fächersegel. Sie sind vor Montage und Gebrauch der Fächersegel zur Kenntnis zu nehmen, zu befolgen und für späteren Bedarf aufzubewahren.



Eine Missachtung von Sicherheitsvorschriften und Anweisungen der Montage und Bedienungsanleitung kann gravierende Schäden an Personen und Material zur Folge haben, für welche der Hersteller ausdrücklich jede Haftung oder Gewährleistungspflicht wegbedingt!



Bei auffrischendem Wind oder nahenden Sturmböen ist der Fächersegel zu schliessen. Unbeaufsichtigte Fächersegel dürfen nicht geöffnet bleiben. Überraschend auftretender Starkwind könnte gravierende Schäden verursachen.



Umbauten bzw. Veränderungen am Fächersegel, sind verboten!

1.3 Verwendung der Fächersegel

Das Fächersegel ist ausschliesslich als Sonnenschutz zu verwenden. Die Windfestigkeit des aufgespannten Fächers ist begrenzt und die Angaben darüber setzen eine Montage gemäss der Anleitung voraus.

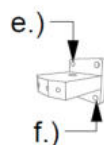
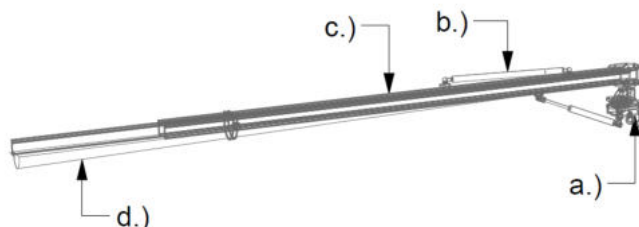
2 Lieferumfang

1. Sonnenschutz **O-Fan**
 - a.) Kugelhalter komplett zusammengestellt
 - b.) Gasdruckfeder
 - c.) Aluprofile eloxiert, optional Pulverbeschichtet
 - d.) Leichtes faltbares Textil

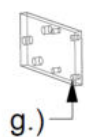
2. Handkurbel

3. Eischeibhalter Alu Natur eloxiert
 - e.) Imbuss- Schrauben A2 8x20mm 4Stk.
 - f.) Unterlagscheiben A2 Durchmesser 8mm 4Stk.

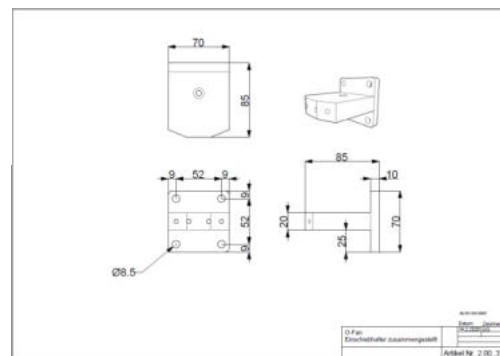
4. Standard- Halter Optional
(siehe unter Standard- Halter)
 - g.) Befestigungsmaterial bauseits



f.)



g.)



Bei Montage auf Holz, Metall, sowie Häuser mit verputzten und/oder isolierten Wänden lassen Sie sich von Facharbeiter, Statiker oder Architekten beraten.

2.1 Kundenseitige Leistung

- Montagevorrichtung siehe unter Standard- Halter (Kapitel 3.7), wenn kein passender Halter geeignet ist, einen demensprechenden Halter bei einem Schlosser/Metallbauer anfertigen lassen.
- Bauseitiges Montagematerial (Maschinen, Werkzeuge, Hülsen, Schrauben, wenn nötig spezielle Halter).
- Montage des Fächersegels

2.2 Optionen

- Schutzhülle
- Montagevorrichtung siehe unter verschiedene Standard- Halter.

3 Montage

- Für die Montage werden bis zu zwei Erwachsene benötigt.
- Alle Schrauben, Muttern, gut sitzend festziehen.
- Passen Sie während der Montage auf Ihren Körper (insbesondere Finger, Augen, Gesicht) auf.
- Falls Sie Schwierigkeiten bei der Montage haben, kontaktieren Sie eine Fachfirma in ihrer Gegend.

3.1 Werkzeuge und Hilfsmittel



Imbusschlüssel – 8



Wasserwage



Messband



Stift

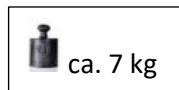
Bohrmaschine und der Montage-
Art entsprechende Bohrer.

3.2 Windwiederverträglichkeit

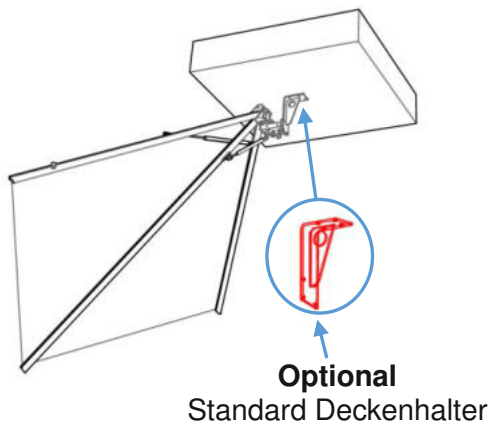


- Bei auffrischendem Wind bei maximal 30 km/h das Fächersegel schliessen.
- Stoff im geschlossenen Zustand nicht flattern lassen.
- Mit Stoffexpander sichern.

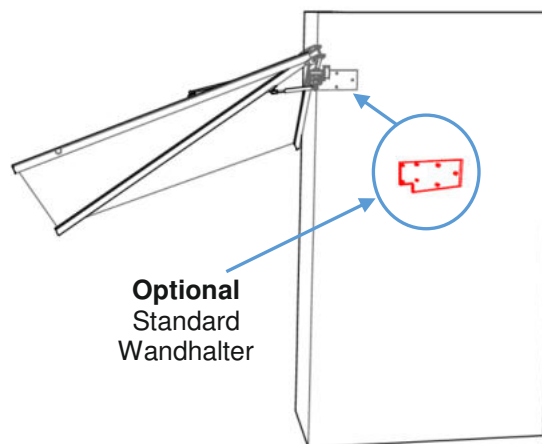
3.3 Standard-Montagen



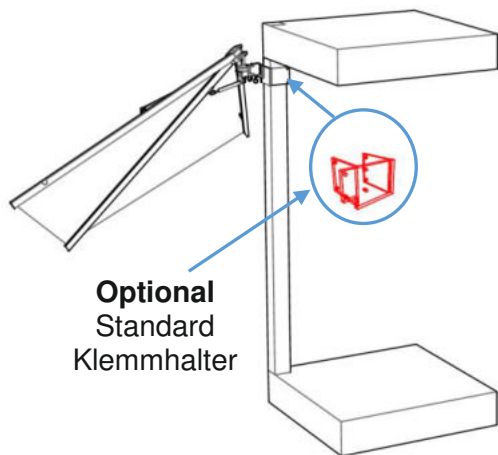
Deckenmontage



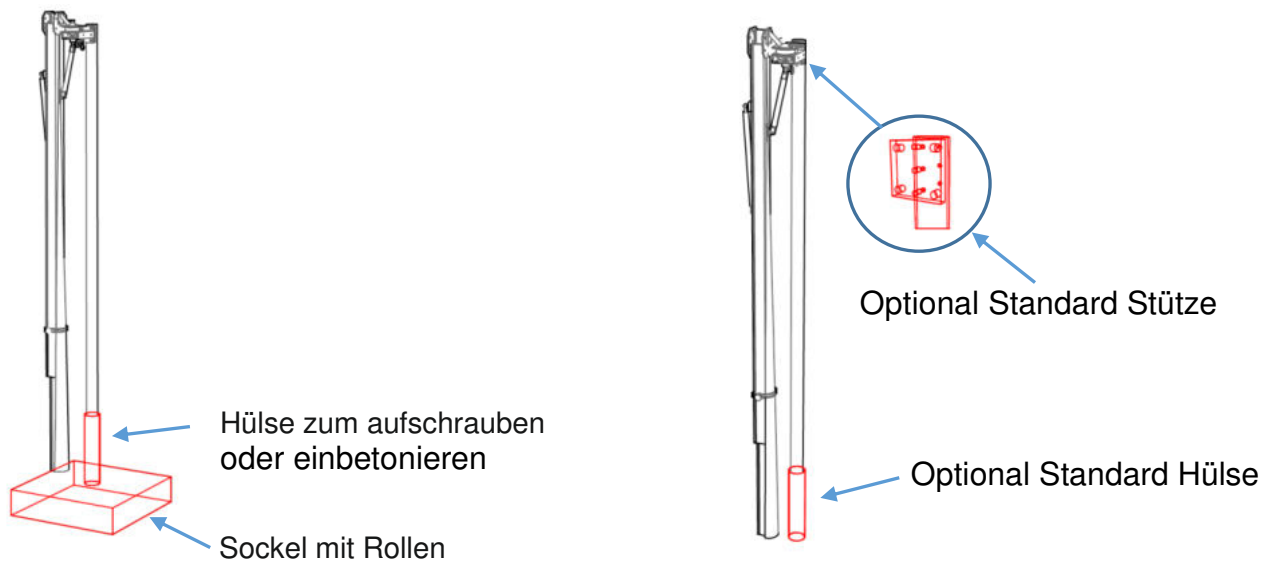
Wandmontage



Montage an bauseitige Vierkantstütze

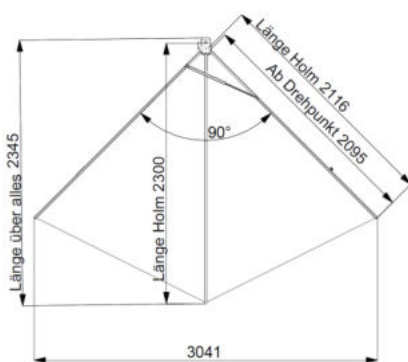


Optionale Standard- Stütze mit Zubehör

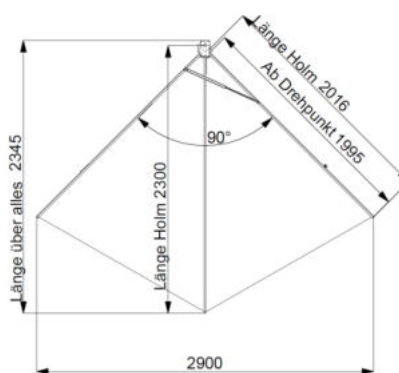


3.4 Verschiedene Typen

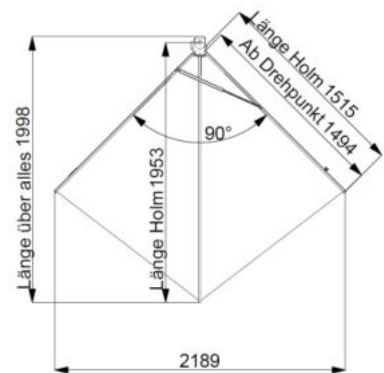
Typ 210/230
Bremsgetriebe links



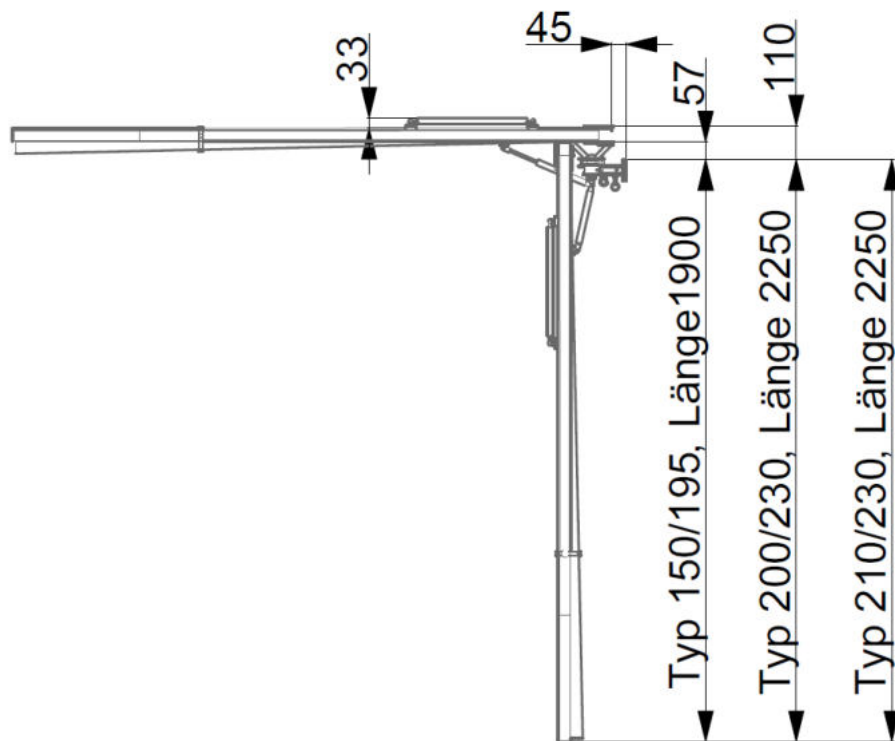
Typ 200/230
Bremsgetriebe links



Typ 150/195
Bremsgetriebe links

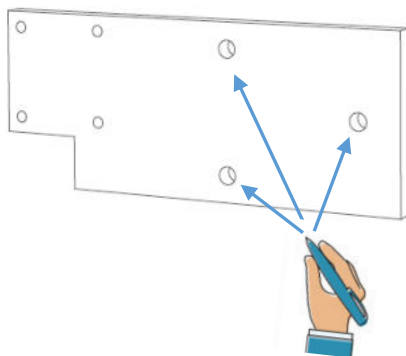


3.5 Montagehöhe bei senkrechtem versorgen

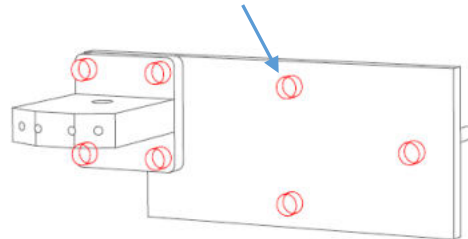


3.6 Befestigung

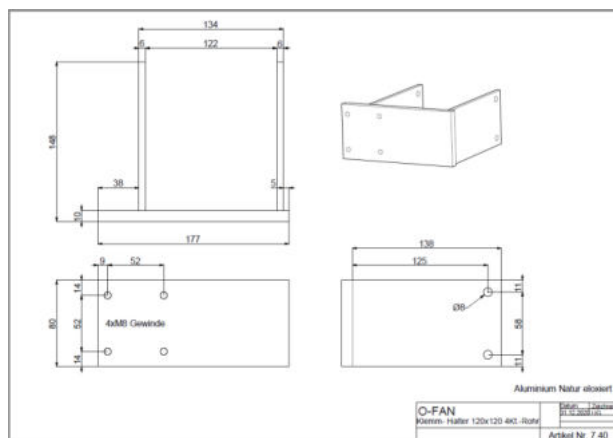
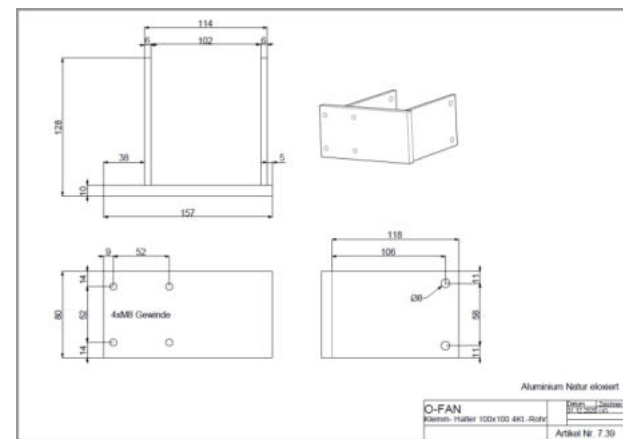
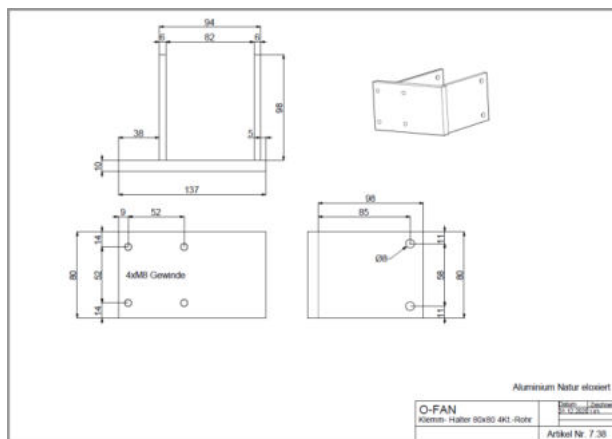
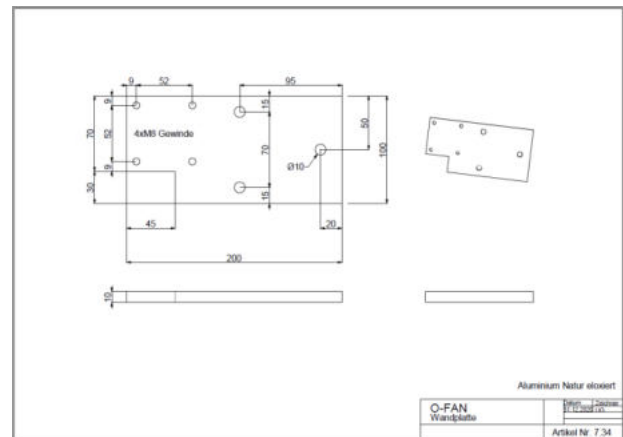
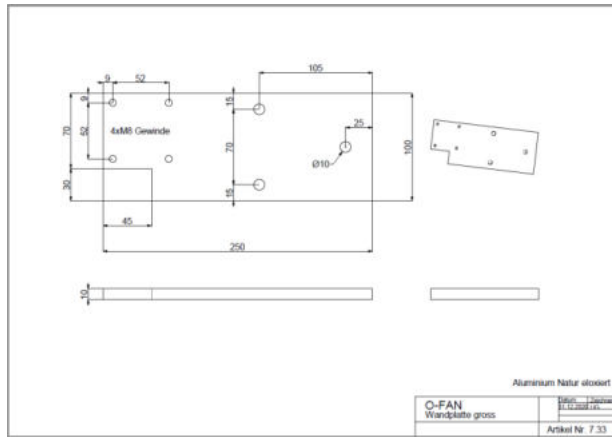
1. Anzeichnen

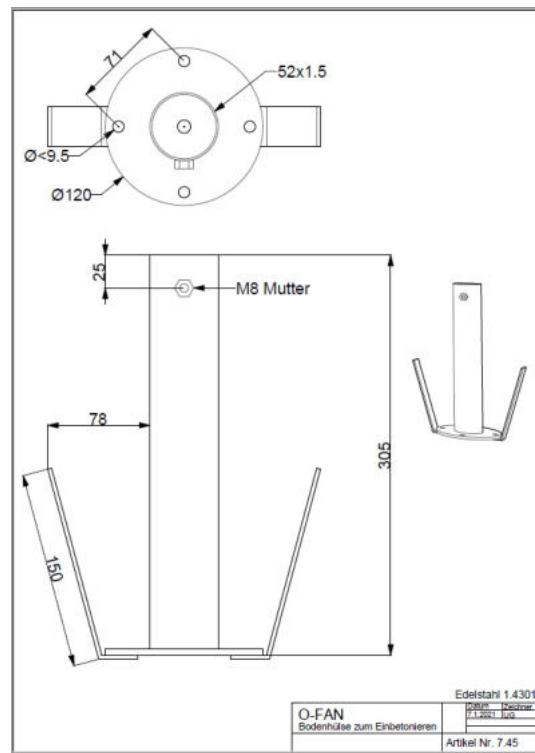
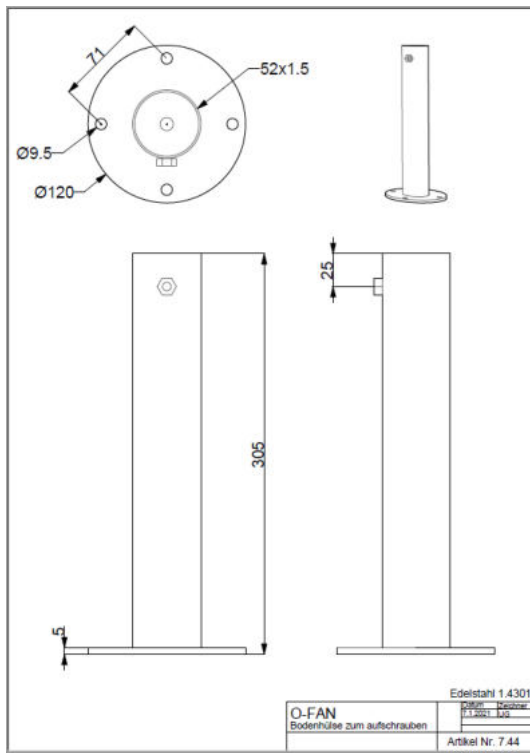
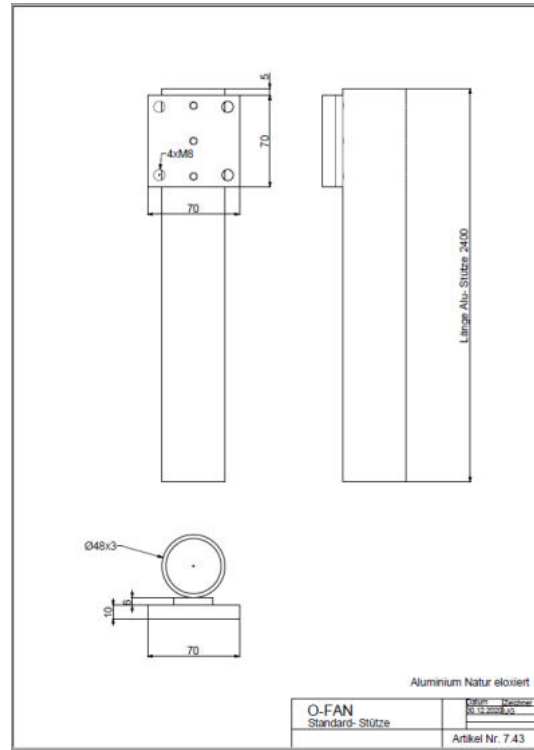
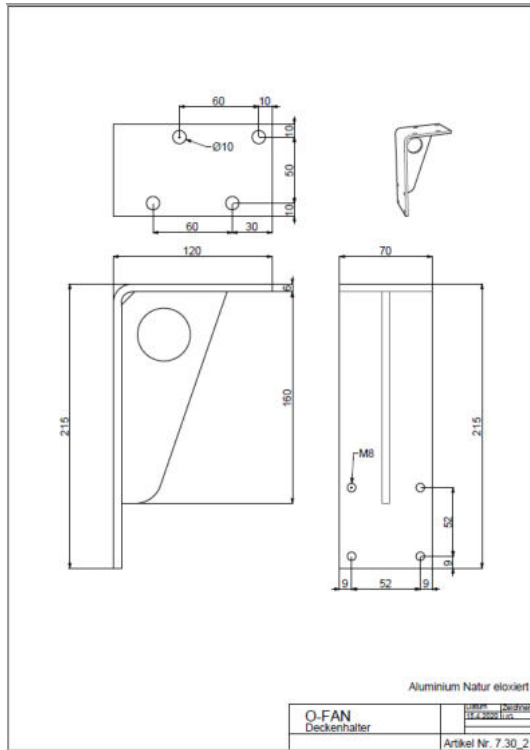


2. Sämtliche Schrauben gut sitzend festziehen



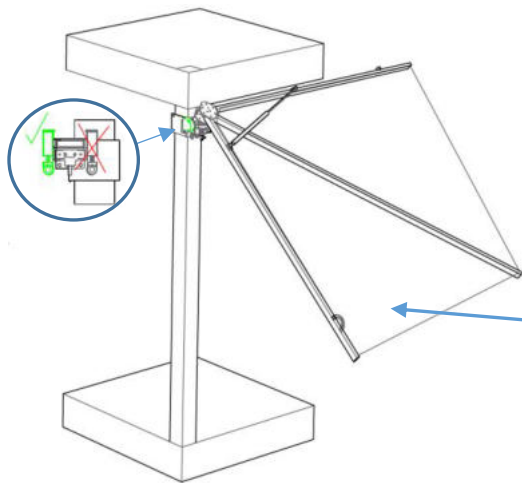
3.7 Standard-Halter Optional (Im Preis nicht inbegriffen)





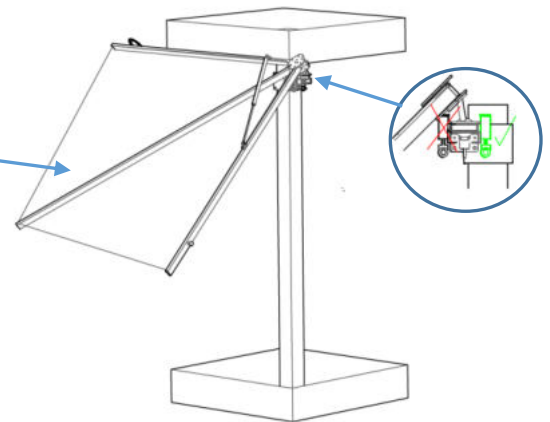
3.8 Nützliche Hinweise

Bremsgetriebe Anordnung



Störend tiefe Sonne von linker Seite

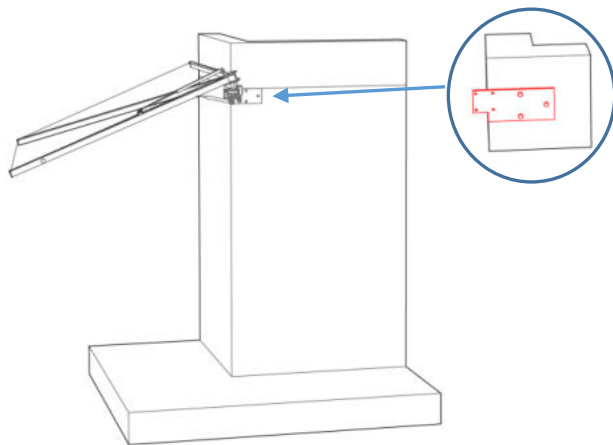
Störend tiefe Sonne von rechter Seite



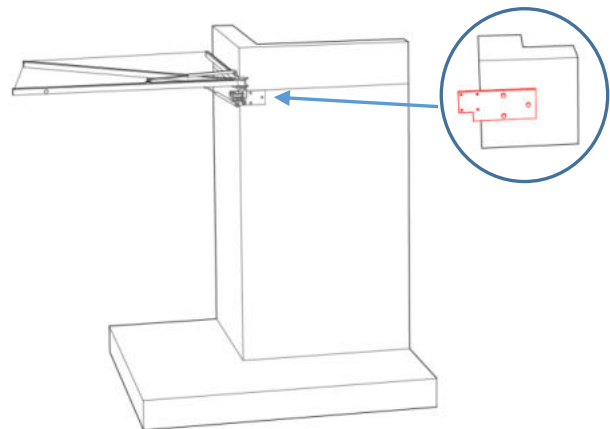
Wenn mehrheitlich tiefe störende Sonne von der rechten Seite scheint, empfehlen wir das Bremsgetriebe auf der linken Seite zu wählen.

Wenn mehrheitlich tiefe störende Sonne von der linken Seite scheint, empfehlen wir das Bremsgetriebe auf der rechten Seite zu wählen.

Schwenken ums Eck / Überstand Halter



Mit wenigstens 45mm Überstand des Halters ist es möglich das offene Fächersegel mit mind. 20° Neigung ums Eck zu drehen.



Mit wenigstens 70mm Überstand des Halters ist es möglich das offene Fächersegel waagrecht ums Eck zu drehen.